

การก่อสร้างถังเก็บน้ำลือกประสาน วว.

นายวุฒินัย กกกำแหง

นักวิชาการ 6 ฝ่ายนวัตกรรมวัสดุ สถาบันวิจัยวิทยาศาสตร์และเทคโนโลยีแห่งประเทศไทย วว.

ขั้นตอนการก่อสร้างถังเก็บน้ำ

1. การเตรียมสถานที่

- พื้นที่ก่อสร้างไม่ควรมีน้ำไหลผ่าน
- ไม่ควรเป็นดินถมใหม่ที่ยังมีค่าการยุบตัวสูง
- ต้องมีตำแหน่งการรองรับน้ำที่ต้องการกักเก็บได้สะดวก
- ปรับพื้นที่ให้พร้อมก่อนการก่อสร้าง
- เลือกความจุของถังตามต้องการ ขนาดเส้นผ่านศูนย์กลาง 3.0 เมตร ก่อสูง 1 เมตรเก็บน้ำ 7 ลบ.ม. สูง 2.0 เมตร เก็บน้ำได้ 14 ลบ.ม. สูง 3.0 เมตร เก็บน้ำได้ 21.0 ลบ.ม. (ไม่แนะนำให้สูงกว่า 3.0 เมตร)

2. การเตรียมเหล็กเสริมสำหรับฐานรากรับถังเก็บน้ำ

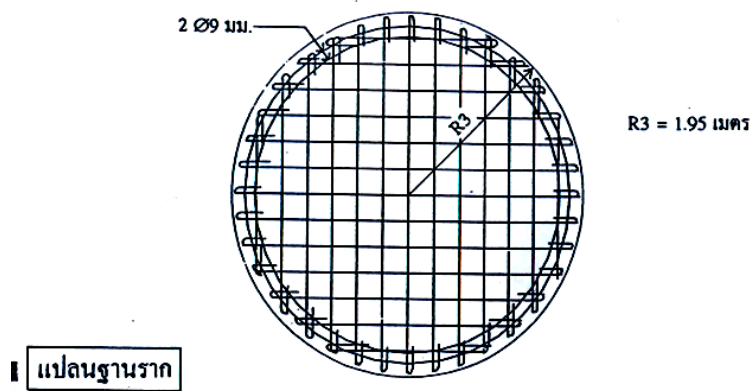
- เขียนวงกลมบนพื้น ขนาดเท่าวงของเหล็กเสริมในถังเก็บน้ำ(ขนาดมาตรฐาน 3.00 เมตร)



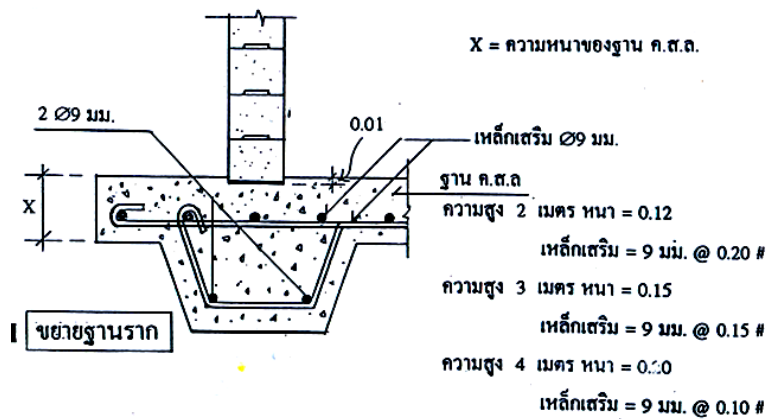
- ตัดเหล็กตามรูปและผูกมัดตะแกรงให้แน่น



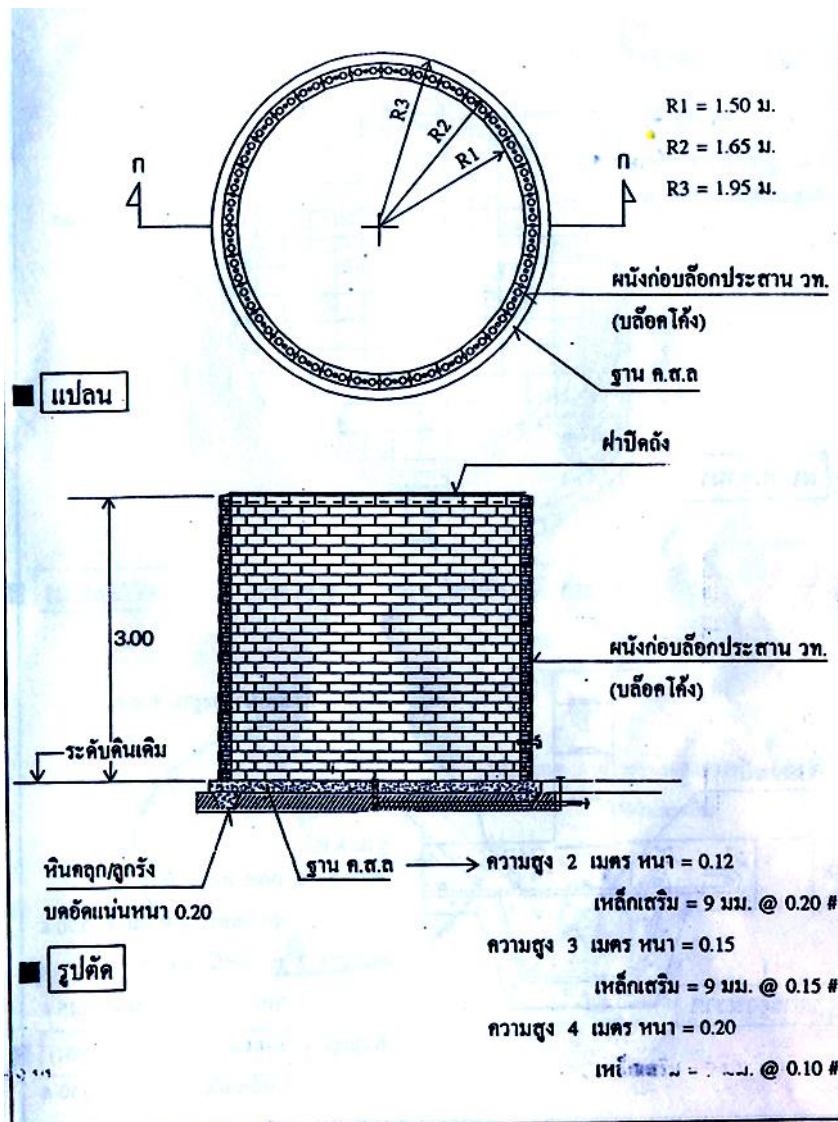
- ขนาดของเหล็กเสริมต้องให้วิศวกรออกแบบให้ (หรือใช้ค่าไม่น้อยกว่าค่าต่อไปนี้)



II แพลนฐานราก



II ขยายฐานราก



- จุดดินร่อนคาน บดอัดให้เรียบ ปรับระดับให้พร้อมสำหรับการเทพื้นถังน้ำ

3. การติดตั้งท่อระบายน้ำทิ้ง

- ฝังท่อระบายน้ำทิ้ง PVC 1 1/2" หรือ 2" ลงที่ตำแหน่งศูนย์กลางของบ่อ
- ติดตั้งข้องอ และวาล์วน้ำสำหรับระบายน้ำทิ้ง

4. ติดตั้งเหล็กเสริมสำหรับฐานถังเก็บน้ำ

- ยกเหล็กคานวางลงในร่องคานที่ขุดเตรียมไว้ วางเหล็กเสริมพื้นผูกยึดให้แน่นตรงตามการออกแบบ



5. เทศานคอนกรีตและพื้นถังน้ำ



6. การก่อบล็อกถังเก็บน้ำ

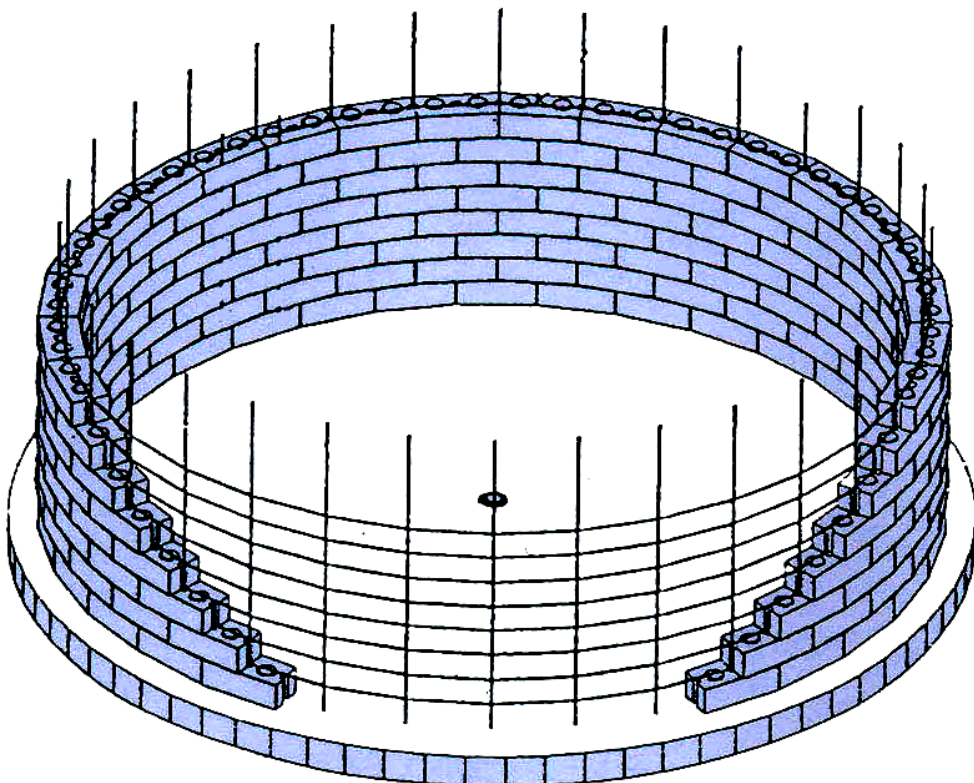
- กำหนดจุดศูนย์กลางของถัง แล้วเขียนวงกลมตามขนาดของถังลงบนพื้น
- วางเรียงบล็อกโค้งชั้นที่ 1 ตามรูปของวงกลมที่เขียนไว้ ให้เข้าที่

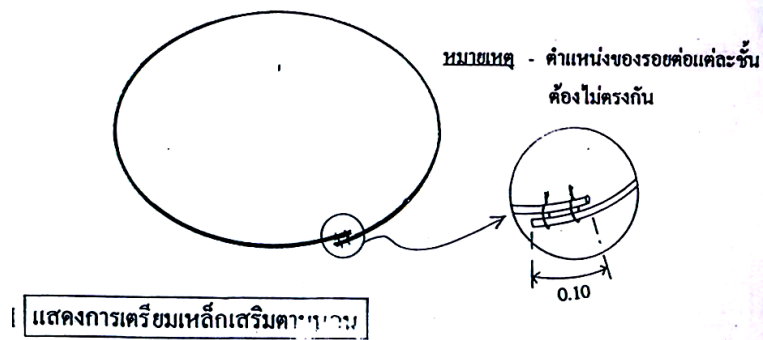
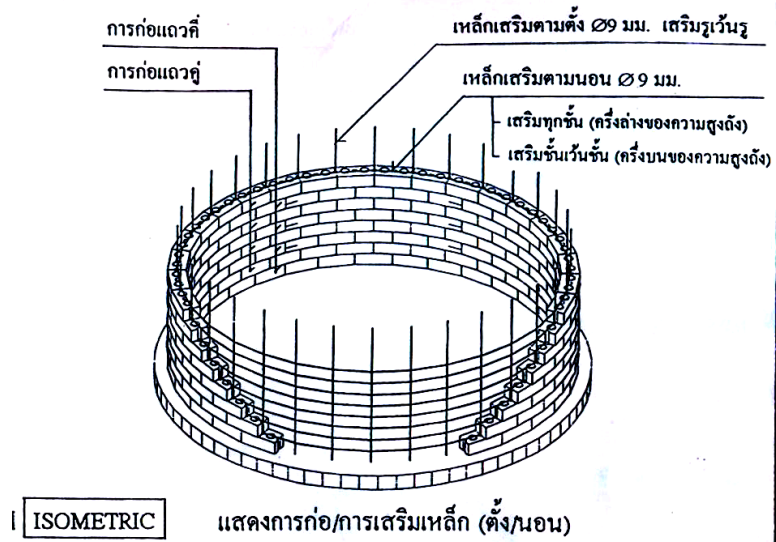


- เจาะรูลึก 5 ซม. ให้ตรงกับรูปบล็อก เพื่อเสริมเหล็ก(ตามรายการคำนวณ)



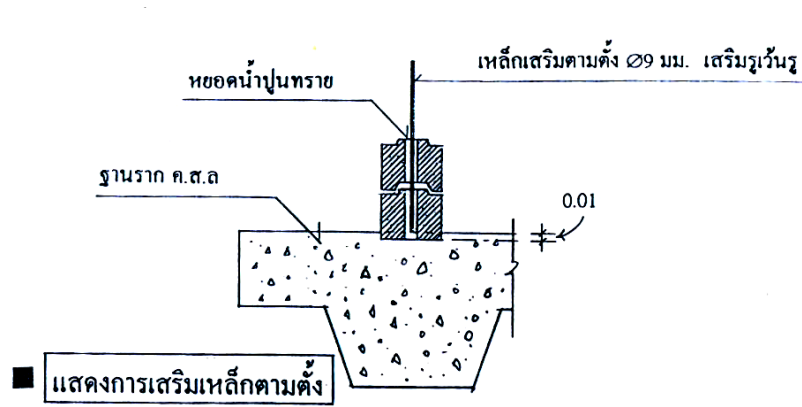
- ตำแหน่งการเสริมเหล็กยื่น(ต้องให้วิศวกรออกแบบ)หรือไม่น้อยกว่าตามแสดงในรูป





- เริ่มก่อบล็อกชั้นแรก





- ทำการปรับระดับบล็อกโค้งให้ความสูงเสมอเท่ากันทุกก้อน ด้วยปูนทรายอัตราส่วนผสมปูนปอร์ตแลนด์ต่อทรายหยาบ 1:3 ผสมน้ำ 0.6 ของน้ำหนักปูน(ปูน 1.0 กก ผสมน้ำ 0.6 กก.)



- นำเหล็กเสริมที่ตัดเป็นวงกลมเตรียมไว้แล้ว มาวางบนบล็อก
- ก่อบล็อกชั้นต่อไปโดยก่อสลับก้อน จัดเหล็กให้อยู่ตรงกลาง ก่อทับเหล็กเสริมเมื่อวางบล็อกครบวงให้จัดเรียงให้แน่น ใช้ค้อนเคาะปรับแต่ง แล้วใช้เชือกรัดรอบถึงชั้นชะเนาะรัดให้แน่นแล้วจึงก่อชั้นต่อไป
- ก่อชั้นบนบล็อกที่ชั้นชะเนาะไว้ให้ครบวง เรียงให้สนิทตีนำเชือกอีกเส้นรัดรอบวงแล้วชั้นให้แน่นอีกชั้น แล้วจึงคลายเชือกชั้นล่างออก



- ก่อบล็อกโค้งถึงชั้นที่ 4 ให้ติดตั้งก๊อกรน้ำพร้อมต่อท่อ PVC เข้าไปในถัง โดยสกัดบล็อกตรงดอกนูน ใช้ปูนทรายอุดรอยสกัดบล็อกให้สนิท ไม่นำน้ำสามารถซึมผ่านได้



- สกัดร่องเว้นช่องสำหรับติดตั้งก๊อกรน้ำ หยอดปูนเกร้าท์ให้เต็มช่องว่าง



- ติดตั้งท่อ PVC สำหรับต่อท่อก๊อกรน้ำ





- เมื่อก่อครบ 5 ชั้น ให้หยอดน้ำปูน โดยก่อนหยอดใช้น้ำสะอาดที่ฝิวบล็อกให้ชุ่ม(ห้ามกรอกลงในรูปบล็อก)ป้องกันบล็อกดูดน้ำปูนจนไหลไม่ได้ ปูนเกร้าท์ที่ใช้หยอดผสมด้วยอัตราส่วนปูนซีเมนต์ปอร์ตแลนด์/ทรายหยาบ เท่ากับ 1/2 ผสมน้ำ 0.75 ของน้ำหนักปูน(ปูน 1 กก.ใช้น้ำ 0.75 กก.)
- ก่อบล็อกโค้ง เสริมเหล็ก และกรอกน้ำปูน-ทราย ขึ้นไปจนถึงระดับความสูงของยอดถังเก็บน้ำ



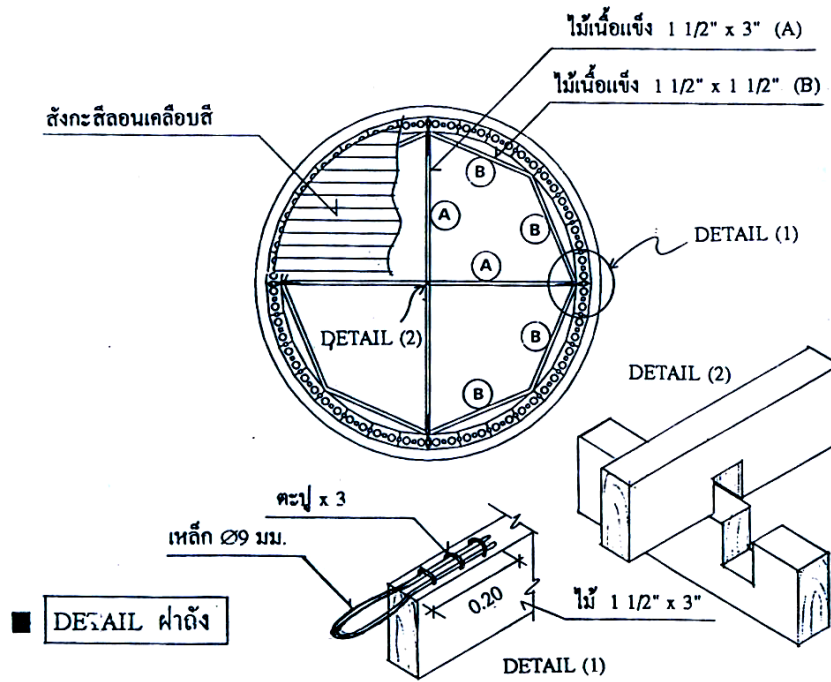


- ฉาบปูนภายในถังเก็บน้ำ โดยให้ผสมน้ำยากันซึมเข้ากับปูนฉาบ หรือเลือกใช้ปูนฉาบเฉพาะทาง
- ปูนฉาบไม่ควรบางหรือหนาเกินไป (ประมาณ 1.00 เซนติเมตร)



7. การทำฝาปิดถัง

- ทำด้วยสังกะสีลอน หรือวัสดุที่เหมาะสม ขนาดเส้นผ่าศูนย์กลางเท่าขอบนอกของถัง ติดบนโครงไม้หรือโครงเหล็ก



- นำฝาลังที่แล้วเสร็จ มาวางบนขอบ ยอดถังเก็บน้ำ ทำตัวยึดฝาลังให้แน่นและสามารถเปิดปิดได้



- ต่อท่อน้ำลงถังสำหรับเก็บกักน้ำ

